

# **NEVE**

**NEVE RUBINETTERIE  
VIA NOVARA 18  
28024 GOZZANO (No)  
ITALY**

**e-mail :  
tecnico@neve-rubinetterie.com**

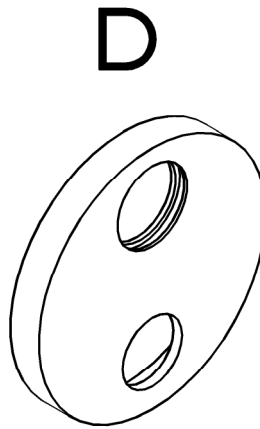
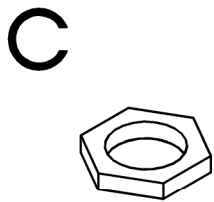
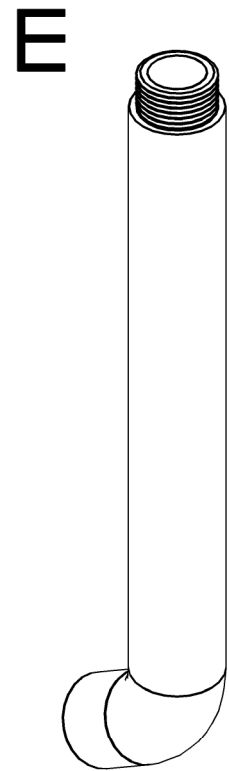
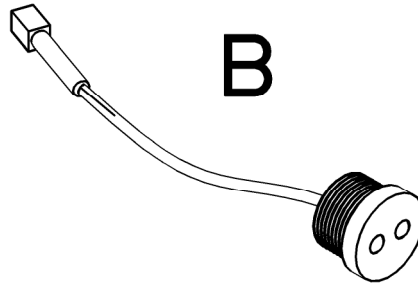
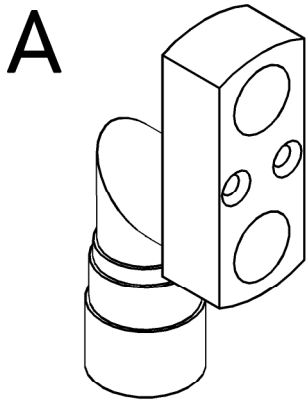
**visitaci / visit us  
www.neve-rubinetterie.com**

# NEVE

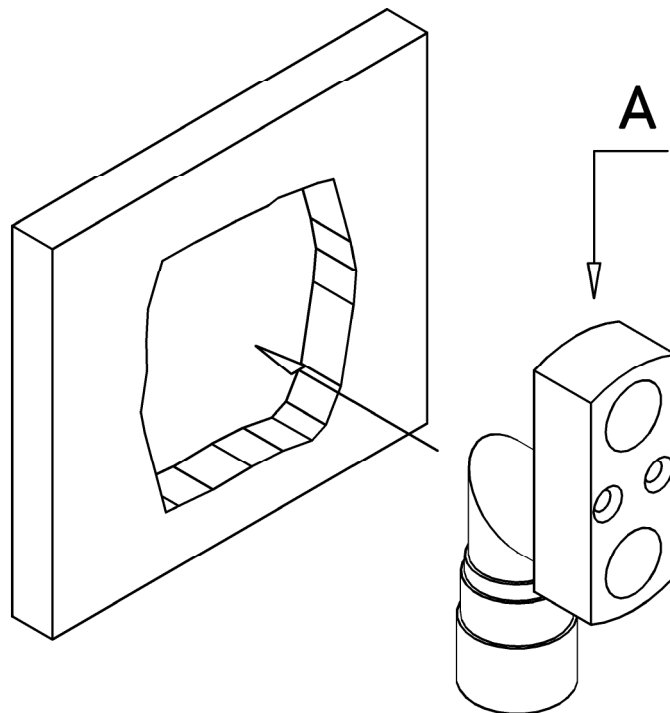
ISTRUZIONI DI MONTAGGIO  
FITTING INSTRUCTIONS

ELETTRONICI  
ELECTRONIC

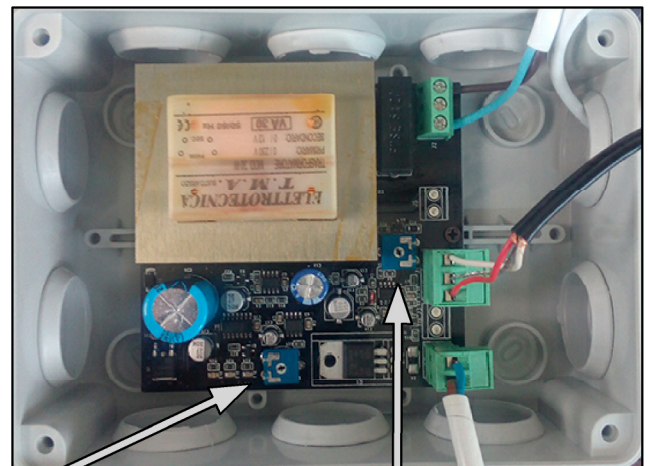
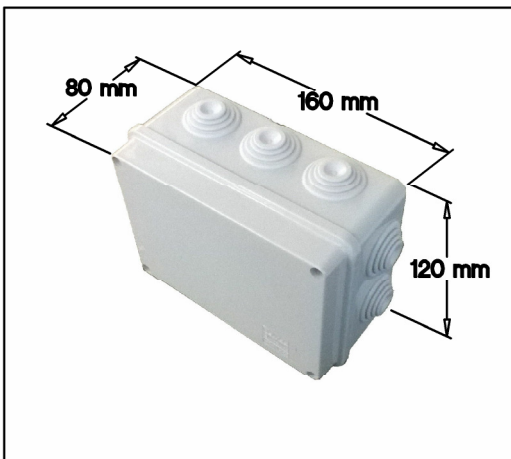
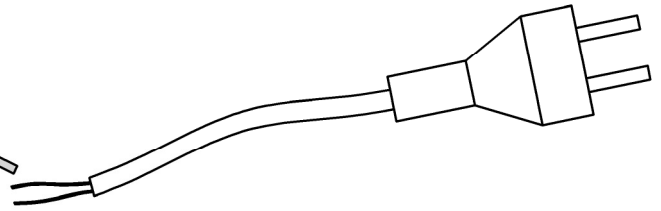
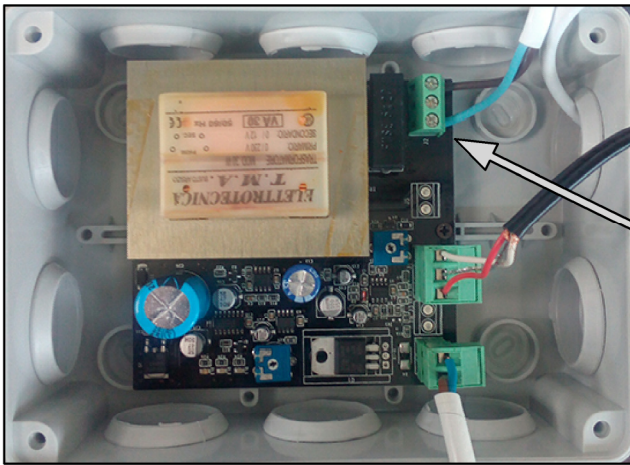
CNLET1STA / OZTET1BOX



1

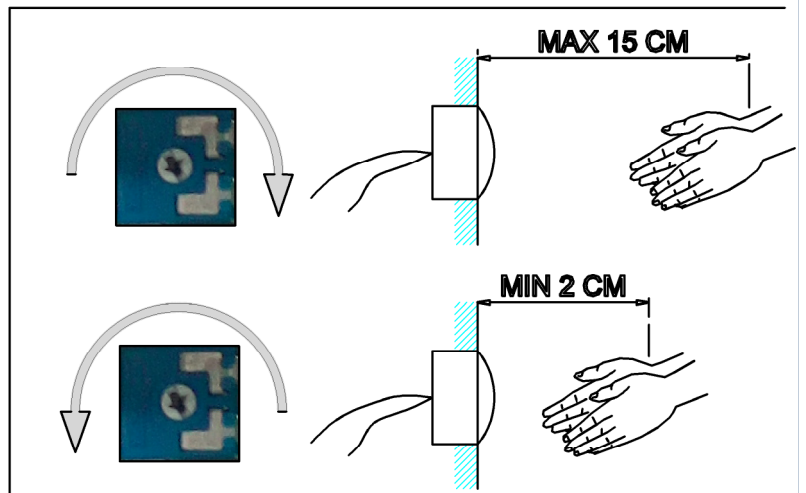
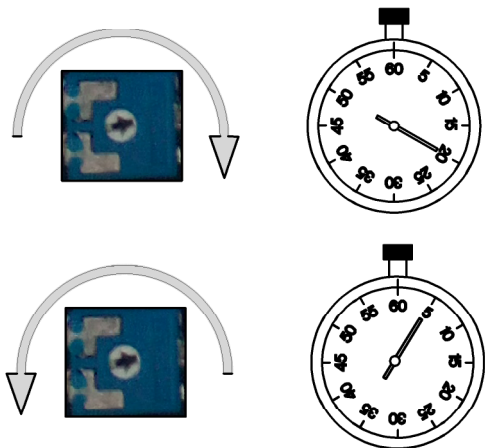


10

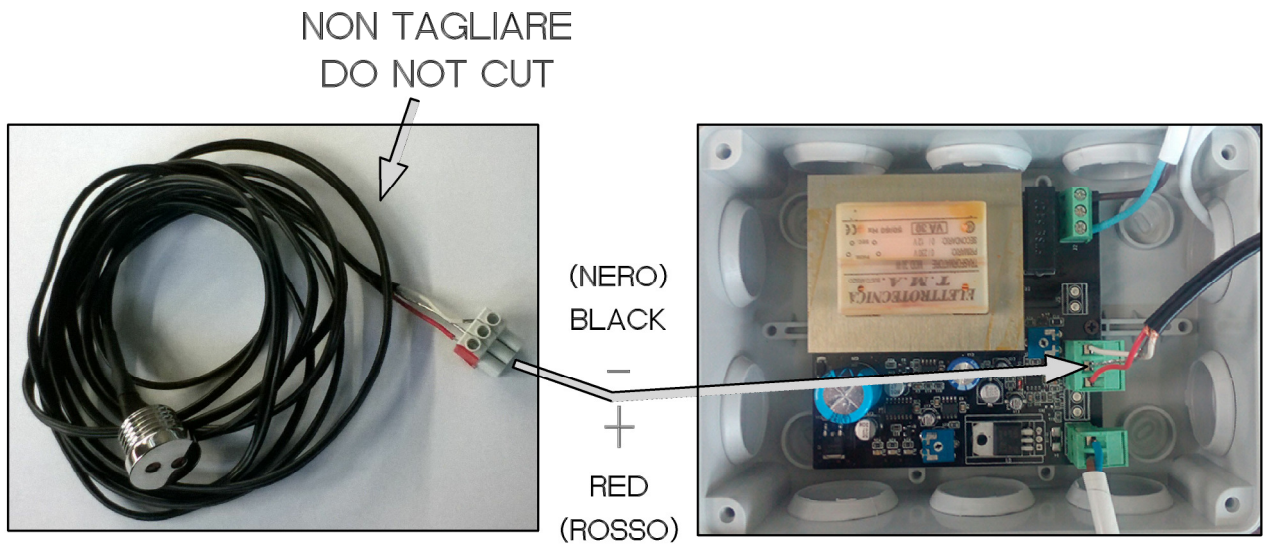


R2

R1

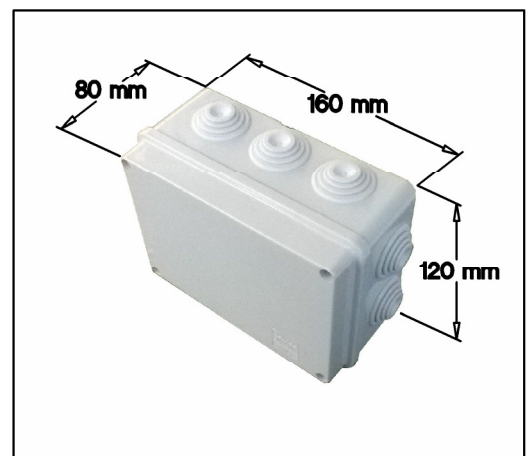
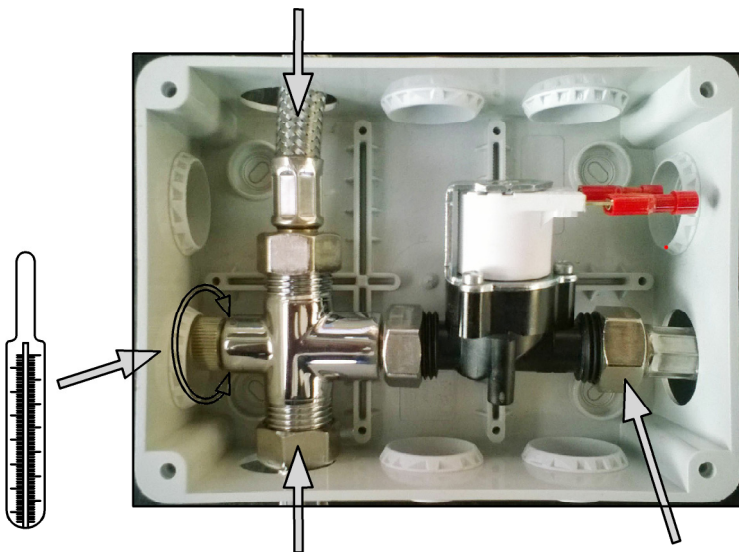


8

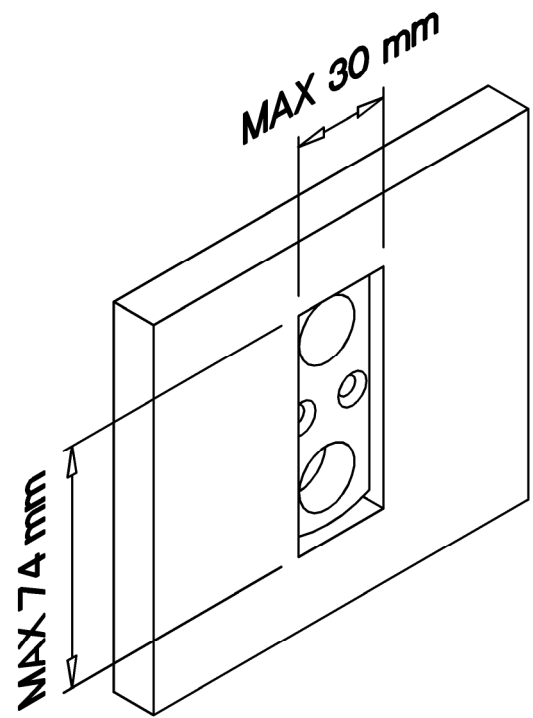
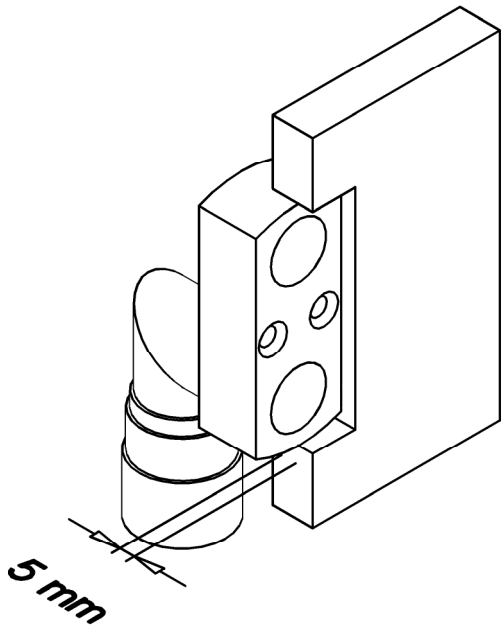


9

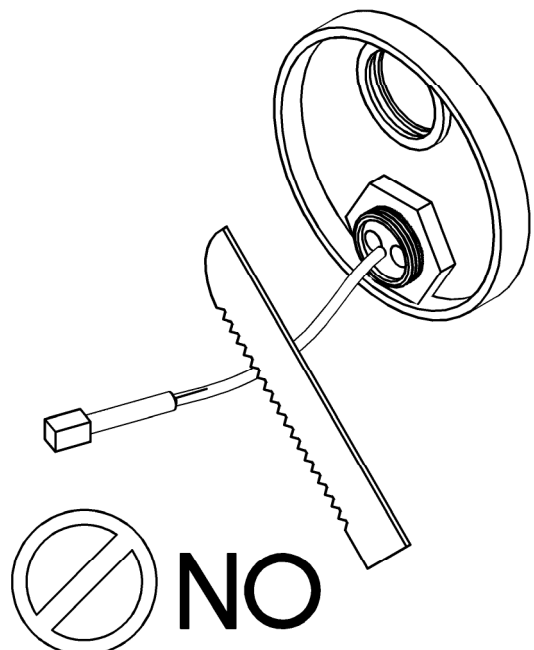
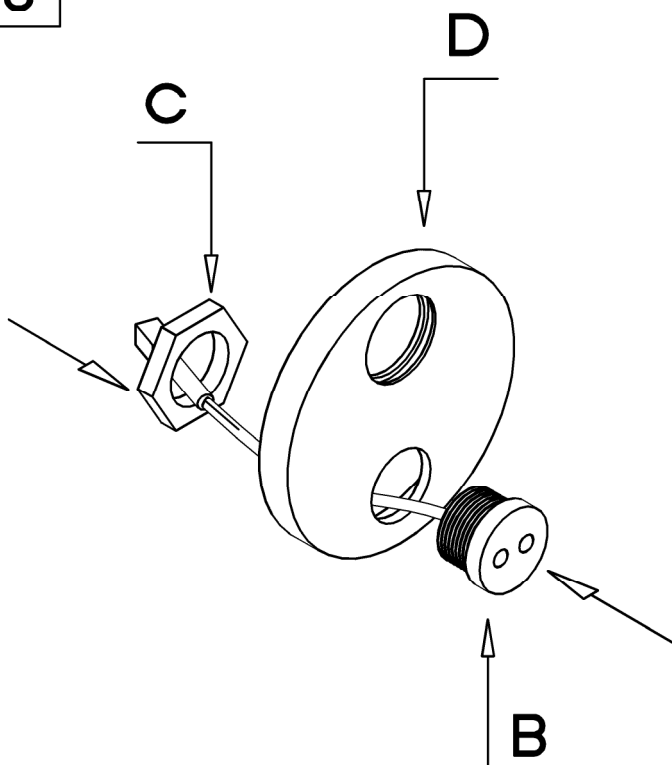
Ingresso acqua calda  
Inlet hot water



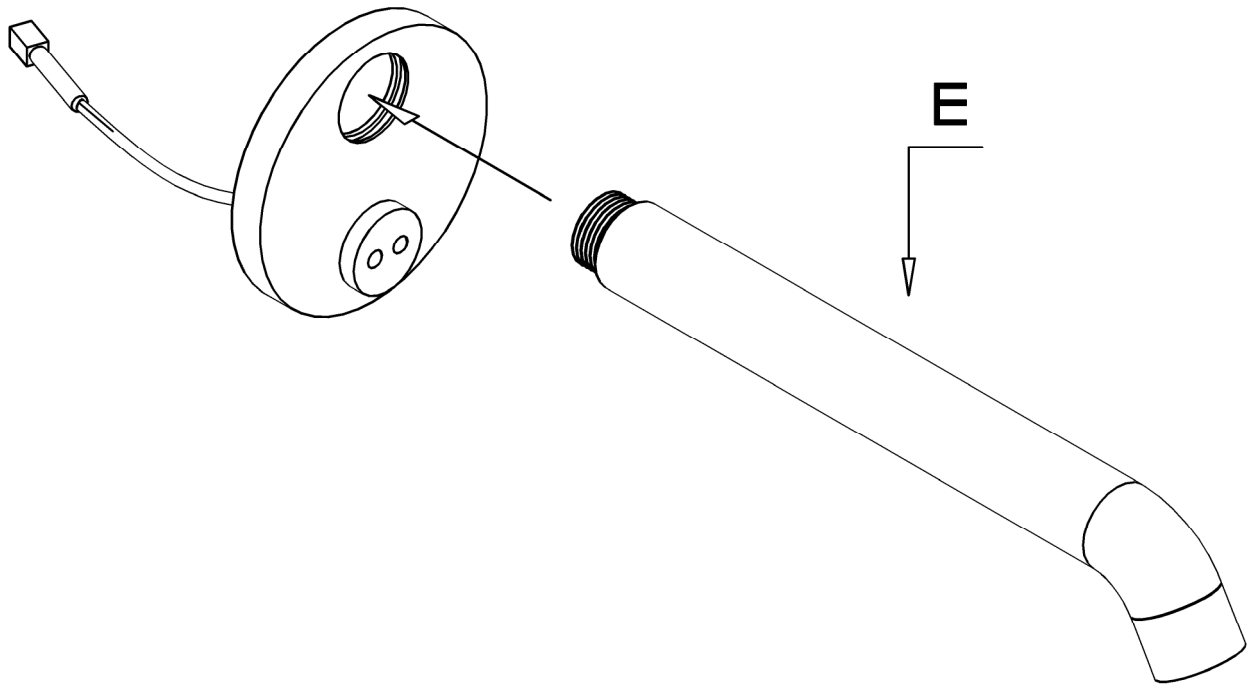
2



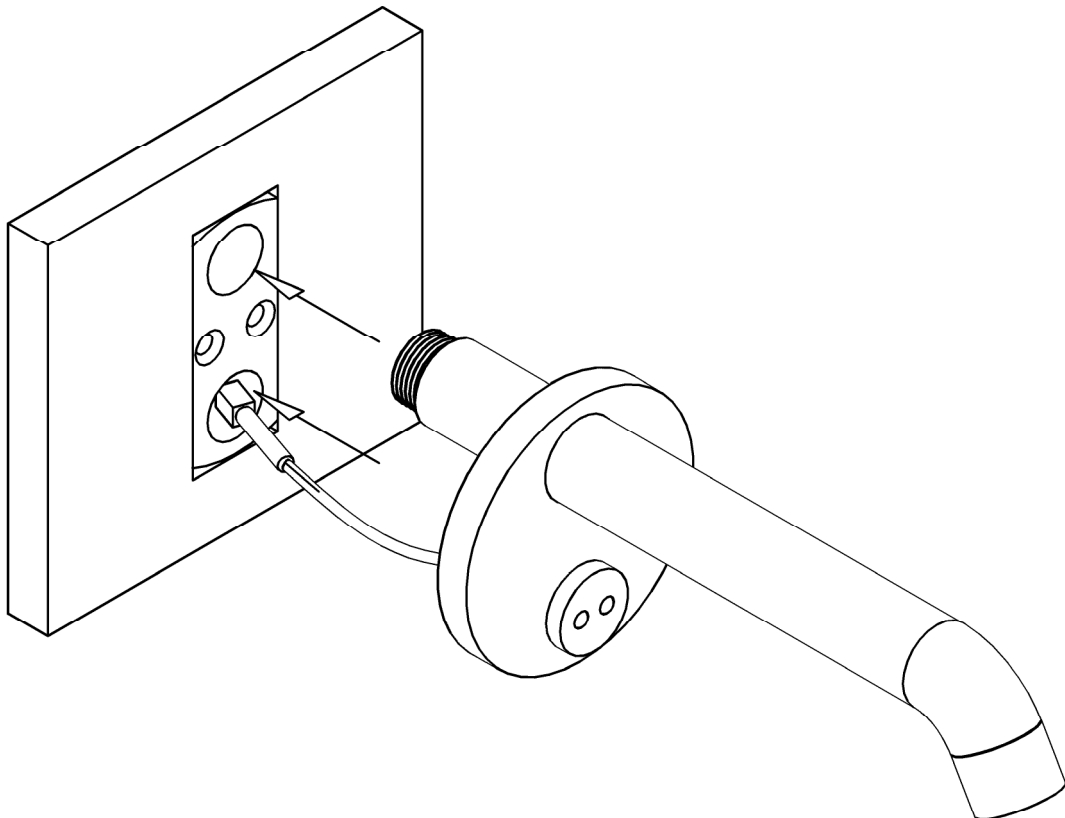
3



4

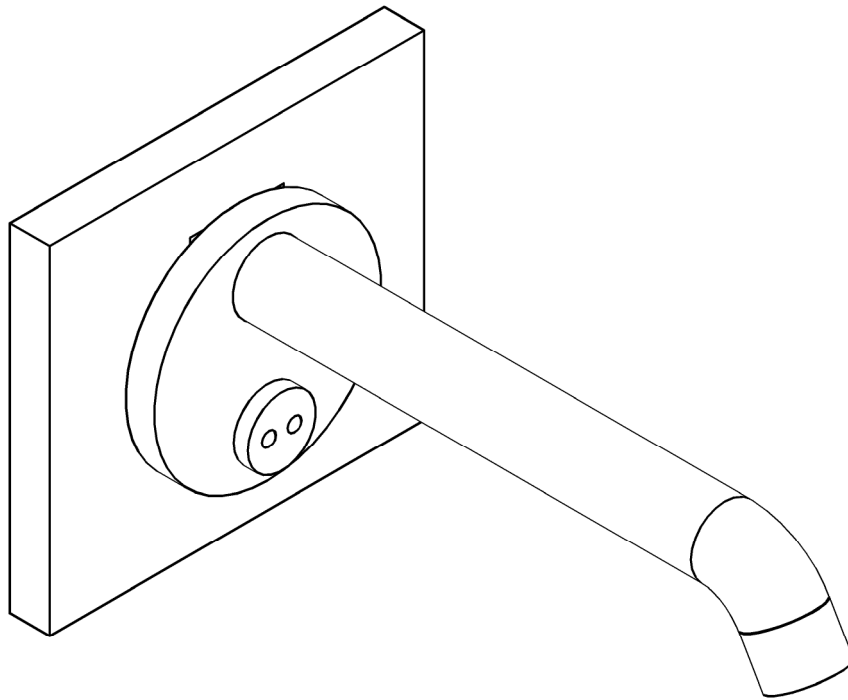


5





6



7

